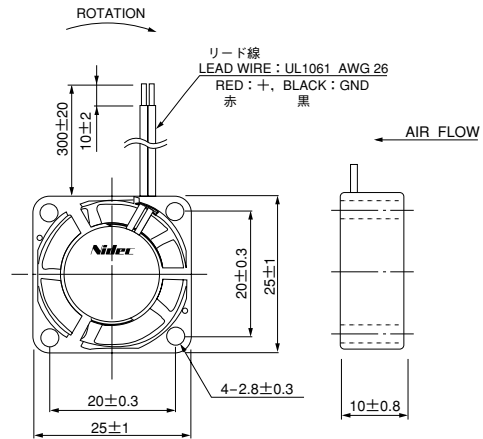


D02X(EX) シリーズ

ファンブローア Fans & Blowers



●外形図 External Dimensions



使用材料 ハウジング：プラスチック (UL : V-0)
 インペラー：プラスチック (UL : V-0)
 軸受：NIDEC BEARING REVOLUTIONタイプ
保護方法 電流制限
使用温度範囲 -10℃～60℃
質量 8g

HOUSING : Plastic (UL : V-0)
IMPELLER : Plastic (UL : V-0)
BEARING : NIDEC BEARING REVOLUTION Type
PROTECTION : Current limit
OPERATING TEMP : -10℃～60℃
NET WEIGHT : 8g

■特性 Major Characteristic Parameters

(注) データは定格電圧での代表特性です。
 (Note) The data shows typical value at rated voltage.

Model	Rated Voltage (V)	Rated Current (A)①	Maximum Air Flow (m³/min)	Maximum Static Pressure (Pa)	Rated Input Power (W)①	Sound Level (dBA)②	Rated Speed (min ⁻¹)
D02X-05TL(EX)	5	0.08	0.05	32.6	0.40	19.0	10000
D02X-05TM(EX)	5	0.10	0.06	44.8	0.50	21.0	12000
D02X-12TL(EX)	12	0.06	0.05	32.6	0.72	19.0	10000
D02X-12TM(EX)	12	0.07	0.06	44.8	0.84	21.0	12000

① RMS value.

② Sound level is measured at the distance of one (1) meter from the axis of fan intake.

① RMS値

②吸込側表面から1mにて測定

●特性グラフ Performance Curves

