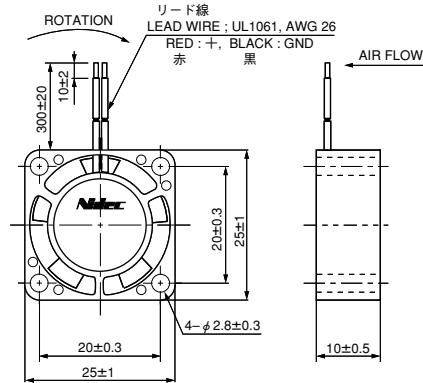




●外形図 External Dimensions



使用材料 ハウジング：プラスチック (UL : V-0)
 インペラー：プラスチック (UL : V-0)
 軸受：ボールベアリング
 保護方法 電流制限
 使用温度範囲 -10℃～60℃
 質量 9g

HOUSING : Plastic (UL : V-0)
 IMPELLER : Plastic (UL : V-0)
 BEARING : Ball bearing
 PROTECTION : Current limit
 OPERATING TEMP : -10℃～60℃
 MASS : 9g

■特性 Major Characteristic Parameters

(注) データは定格電圧での代表特性です。

(Note) The data shows typical value at rated voltage.

Model	Rated Voltage (V)	Rated Current (A) ^①	Maximum Air Flow (m³/min)	Maximum Static Pressure (Pa)	Rated Input Power (W) ^①	Sound Level (dBA) ^②	Rated Speed (min ⁻¹)
D02X-03TL	3.3	0.08	0.02	14	0.264	21	7000
D02X-05TL	5	0.08	0.02	14	0.4	21	7000
D02X-12TL	12	0.05	0.02	14	0.6	21	7000
D02X-03TM	3.3	0.14	0.04	26	0.462	25	10000
D02X-05TM	5	0.10	0.04	26	0.5	25	10000
D02X-12TM	12	0.05	0.04	26	0.6	25	10000

① RMS value.

② Sound level is measured at the distance of one (1) meter from the axis of fan intake.

① RMS 値

② 吸込側表面から 1m にて測定

●特性グラフ Performance Curves

