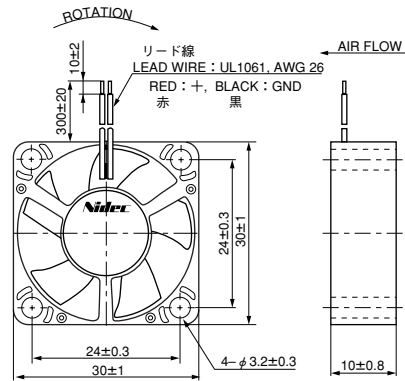




●外形図 External Dimensions



使用材料 ハウジング：プラスチック (UL : V-0)
 インペラー：プラスチック (UL : V-0)
 軸受：ボールベアリング
 保護方法 電流制限
 使用温度範囲 -10℃～60℃
 質量 10g

HOUSING : Plastic (UL : V-0)
 IMPELLER : Plastic (UL : V-0)
 BEARING : Ball bearing
 PROTECTION : Current limit
 OPERATING TEMP : -10℃～60℃
 MASS : 10g

■特性 Major Characteristic Parameters

(注) データは定格電圧での代表特性です。
 (Note) The data shows typical value at rated voltage.

Model	Rated Voltage (V)	Rated Current (A)①	Maximum Air Flow (m³/min)	Maximum Static Pressure (Pa)	Rated Input power (W)①	Sound Level (dBA)②	Rated Speed (min ⁻¹)
D03X-03TL	3.3	0.10	0.07	16	0.30	20	7000
D03X-03TM	3.3	0.15	0.10	24	0.45	25	9000
D03X-05TL	5	0.08	0.07	16	0.40	20	7000
D03X-05TM	5	0.10	0.10	24	0.50	25	9000

①RMS value.

②Sound level is measured at the distance of one (1) meter from the axis of fan intake.

①RMS 値

②吸込側表面から1mにて測定

●特性グラフ Performance Curves

