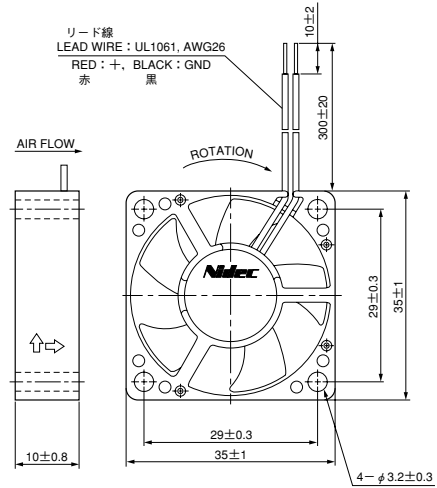




●外形図 External Dimensions



使用材料 ハウジング：プラスチック (UL : V-0)
 インペラー：プラスチック (UL : V-0)
 軸受：ボールベアリング

保護方法 電流制限
使用温度範囲 -10℃～60℃
質量 13g

HOUSING : Plastic (UL : V-0)
IMPELLER : Plastic (UL : V-0)
BEARING : Ball bearing
PROTECTION : Current limit
OPERATING TEMP : -10℃～60℃
MASS : 13g

■特性 Major Characteristic Parameters

(注) データは定格電圧での代表特性です。
(Note) The data shows typical value at rated voltage.

| Model | Rated Voltage (V) | Rated Current (A) ^① | Maximum Air Flow (m³/min) | Maximum Static Pressure (Pa) | Rated Input power (W) ^① | Sound Level (dBA) ^② | Rated Speed (min ⁻¹) |
|-----------|-------------------|--------------------------------|---------------------------|------------------------------|------------------------------------|--------------------------------|----------------------------------|
| D03P-05TL | 5 | 0.07 | 0.115 | 18.3 | 0.35 | 20 | 5500 |
| D03P-12TL | 12 | 0.04 | 0.115 | 18.3 | 0.48 | 20 | 5500 |
| D03P-05TM | 5 | 0.12 | 0.155 | 30.9 | 0.6 | 26.5 | 7000 |
| D03P-12TM | 12 | 0.06 | 0.155 | 30.9 | 0.72 | 26.5 | 7000 |

①RMS value.

②Sound level is measured at the distance of one (1) meter from the axis of fan intake.

①RMS値

②吸込側表面から1mにて測定

●特性グラフ Performance Curves

