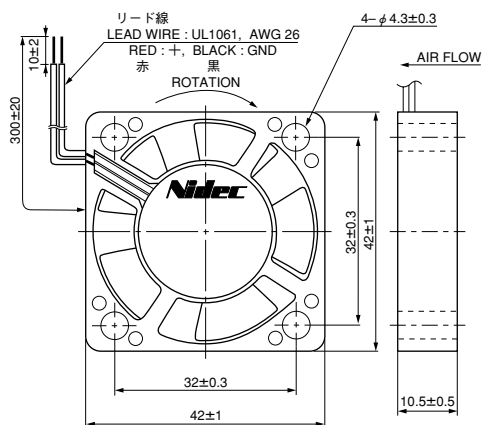




●外形図 External Dimensions



使用材料 ハウジング：プラスチック (UL : V-0)
 インペラー：プラスチック (UL : V-0)
 軸受：ボールベアリング
保護方法 電流制限
使用温度範囲 -10℃～60℃
質量 22g

HOUSING : Plastic (UL : V-0)
IMPELLER : Plastic (UL : V-0)
BEARING : Ball bearing
PROTECTION : Current limit
OPERATING TEMP : -10℃～60℃
MASS : 22g

■特性 Major Characteristic Parameters

(注) データは定格電圧での代表特性です。

(Note) The data shows typical value at rated voltage.

Model	Rated Voltage (V)	Rated Current (A) ^①	Maximum Air Flow (m³/min)	Maximum Static Pressure (Pa)	Rated Input Power (W) ^①	Sound Level (dBA) ^②	Rated Speed (min ⁻¹)
D04X-05TL	5	0.08	0.10	25	0.4	23	5000
D04X-12TL	12	0.07	0.10	25	0.84	23	5000
D04X-24TL	24	0.06	0.10	25	1.44	23	5000
D04X-05TH	5	0.16	0.15	44	0.8	31	7000
D04X-12TH	12	0.09	0.15	44	1.08	31	7000
D04X-24TH	24	0.08	0.15	44	1.92	31	7000

① RMS value.

② Sound level is measured at the distance of one (1) meter from the axis of fan intake.

① RMS 値

② 吸込側表面から 1m にて測定

●特性グラフ Performance Curves

