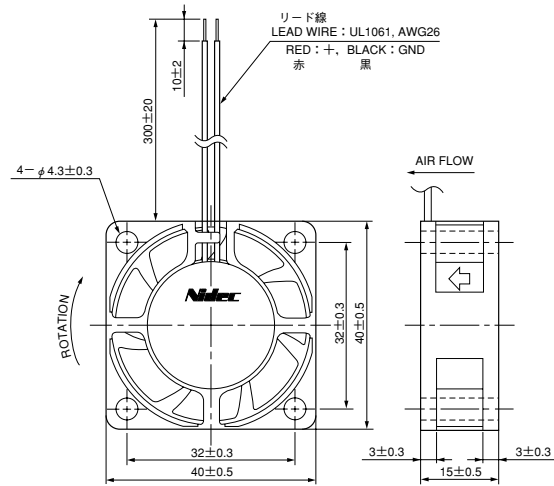


# D04R (EX) シリーズ



## ●外形図 External Dimensions



**使用材料**   ハウジング：プラスチック (UL : V-0)  
                   インペラー：プラスチック (UL : V-0)  
                   軸受：NIDEC BEARING REVOLUTIONタイプ  
**保護方法**               電流制限  
**使用温度範囲**         -10℃～60℃  
**質量**                     27g

**HOUSING**               : Plastic (UL : V-0)  
**IMPELLER**             : Plastic (UL : V-0)  
**BEARING**              : NIDEC BEARING REVOLUTION Type  
**PROTECTION**         : Current limit  
**OPERATING TEMP**     : -10℃～60℃  
**MASS**                  : 27g

## ■特性 Major Characteristic Parameters

(注) データは定格電圧での代表特性です。  
 (Note) The data shows typical value at rated voltage.

Model	Rated Voltage (V)	Rated Current (A) <sup>①</sup>	Maximum Air Flow (m <sup>3</sup> /min)	Maximum Static Pressure (Pa)	Rated Input Power (W) <sup>①</sup>	Sound Level (dBA) <sup>②</sup>	Rated Speed (min <sup>-1</sup> )
D04R-12TM (EX)	12	0.08	0.19	37	0.96	25.5	6000
D04R-24TM (EX)	24	0.06	0.19	37	1.44	25.5	6000
D04R-12TH (EX)	12	0.13	0.24	62	1.56	33.5	8000
D04R-24TH (EX)	24	0.08	0.24	62	1.92	33.5	8000

①RMS value.

②Sound level is measured at the distance of one (1) meter from the axis of fan intake.

①RMS値

②吸込側表面から1mにて測定

## ●特性グラフ Performance Curves

