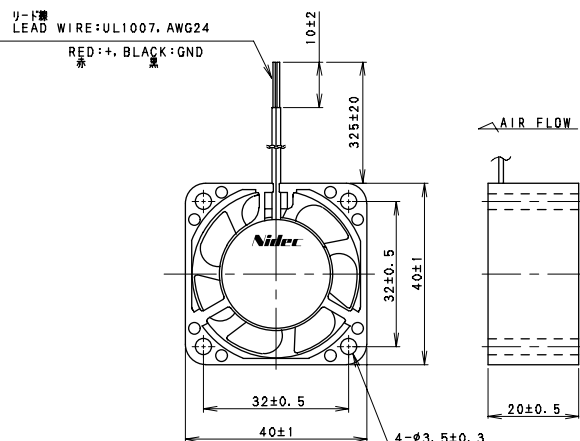


D04G シリーズ



●外形図 External Dimensions



使用材料 ハウジング：プラスチック (UL : V-0)
 インペラー：プラスチック (UL : V-0)
 軸受：ボールベアリング
保護方法 電流制限
使用温度範囲 -10℃～60℃
質量 40g

HOUSING : Plastic (UL : V-0)
IMPELLER : Plastic (UL : V-0)
BEARING : Ball bearing
PROTECTION : Current limit
OPERATING TEMP: -10℃～60℃
MASS : 40g

* センサー付き機種の場合は、リード線はUL 1007, AWG 26を使用します。

* In case of models with sensors, UL 1007 AWG 26 leads should be used for fans.

■特性 Major Characteristic Parameters

(注) データは定格電圧での代表特性です。

(Note) The data shows typical value at rated voltage.

Model	Rated Voltage (V)	Rated Current (A)①	Maximum Air Flow (m³/min)	Maximum Static Pressure (Pa)	Rated Input Power (W)①	Sound Level (dBA)②	Rated Speed (min ⁻¹)
D04G-12TL	12	0.09	0.14	23	1.08	23	5000
D04G-24TL	24	0.05	0.14	23	1.20	23	5000
D04G-12TM	12	0.11	0.20	45	1.32	28	7000
D04G-24TM	24	0.06	0.20	45	1.44	28	7000
D04G-12TH	12	0.13	0.23	62	1.56	32	8000
D04G-24TH	24	0.07	0.23	62	1.68	32	8000

① RMS value.

② Sound level is measured at the distance of one (1) meter from the axis of fan intake.

① RMS 値

② 吸込側表面から1mにて測定

●特性グラフ Performance Curves

