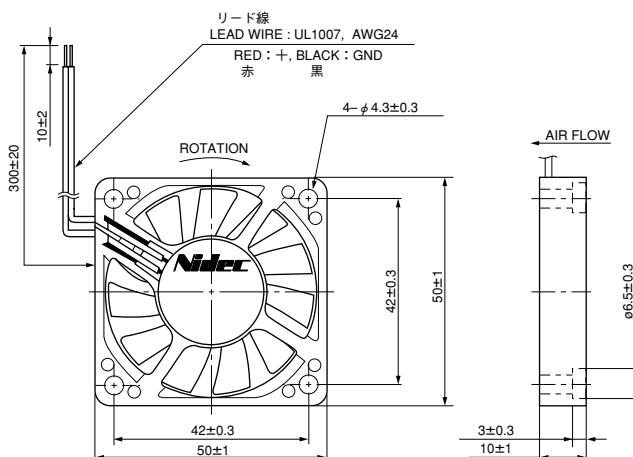




●外形図 External Dimensions



使用材料 ハウジング：プラスチック (UL : V-0)
 インペラー：プラスチック (UL : V-0)
 軸受：ボールベアリング
 NIDEC BEARING REVOLUTIONタイプ
保護方法 電流制限
使用温度範囲 -10℃～60℃
質量 25g

HOUSING : Plastic (UL : V-0)
IMPELLER : Plastic (UL : V-0)
BEARING : Ball bearing
 NIDEC BEARING REVOLUTION Type
PROTECTION : Current limit
OPERATING TEMP : -10℃～60℃
MASS : 25g

* センサー付き機種の場合は、リード線はUL 1007, AWG 26を使用します。

* In case of models with sensors, UL 1007 AWG 26 leads should be used for fans.

■特性 Major Characteristic Parameters

(注) データは定格電圧での代表特性です。

(Note) The data shows typical value at rated voltage.

Model	Rated Voltage (V)	Rated Current (A)①	Maximum Air Flow (m³/min)	Maximum Static Pressure (Pa)	Rated Input Power (W)①	Sound Level (dBA)②	Rated Speed (min ⁻¹)
D05X-12TL	12	0.06	0.22	14	0.72	23	3500(3200)③
D05X-24TL	24	0.05	0.22	14	1.44	23	3500(3200)③
D05X-12TM	12	0.10	0.27	24	1.2	30	5000(4500)③
D05X-24TM	24	0.08	0.27	24	1.92	30	5000(4500)③

① RMS 値

② 吸込側表面から 1m にて測定

③ () 内は NIDEC BEARING REVOLUTION タイプの回転数

① RMS value.

② Sound level is measured at the distance of one (1) meter from the axis of fan intake.

③ The figures in the brackets indicate RPM of NIDEC BEARING REVOLUTION Type fan.

●特性グラフ Performance Curves

