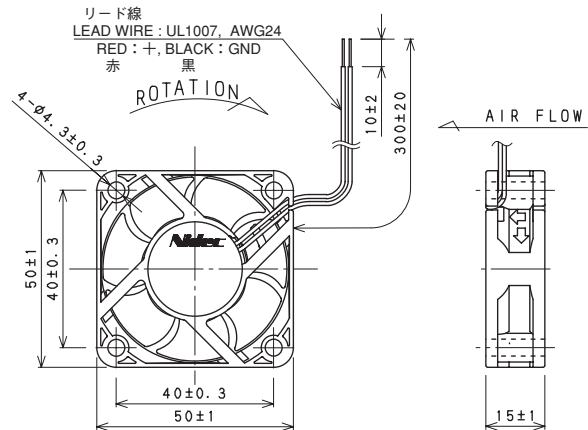




●外形図 External Dimensions



使用材料 ハウジング：プラスチック (UL : V-0)
 インペラー：プラスチック (UL : V-0)
 軸受：NIDEC BEARING REVOLUTIONタイプ
保護方法 電流制限
使用温度範囲 -10℃～70℃
質量 30g

HOUSING : Plastic (UL : V-0)
IMPELLER : Plastic (UL : V-0)
BEARING : NIDEC BEARING REVOLUTION Type
PROTECTION : Current limit
OPERATING TEMP : -10℃～70℃
MASS : 30g

■特性 Major Characteristic Parameters

(注) データは定格電圧での代表特性です。
 (Note) The data shows typical value at rated voltage.

Model	Rated Voltage (V)	Rated Current (A)①	Maximum Air Flow (m³/min)	Maximum Static Pressure (Pa)	Rated Input Power (W)①	Sound Level (dBA)②	Rated Speed (min ⁻¹)
D05R-12TL	12	0.02	0.16	11	0.28	10	2400
D05R-12TM	12	0.03	0.19	16	0.35	16	3150
D05R-12TH	12	0.04	0.24	23	0.45	21	3850

①RMS value.

②Sound Level is measured at the distance of one(1)meter from the axis of fan intake.

①RMS値

②吸込側表面から1mにて測定

●特性グラフ Performance Curves

