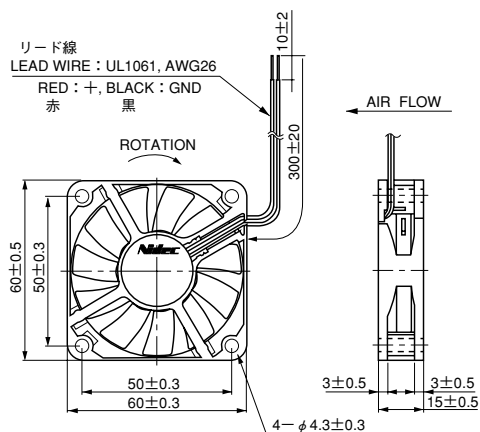




●外形図 External Dimensions



使用材料 ハウジング：プラスチック (UL : V-0)
 インペラー：プラスチック (UL : V-0)
 軸受：NIDEC BEARING REVOLUTIONタイプ

保護方法 電流制限
使用温度範囲 -10℃～70℃
質量 40g

HOUSING : Plastic (UL : V-0)
IMPELLER : Plastic (UL : V-0)
BEARING : NIDEC BEARING REVOLUTION Type
PROTECTION : Current limit
OPERATING TEMP : -10℃～70℃
MASS : 40g

■特性 Major Characteristic Parameters

(注) データは定格電圧での代表特性です。

(Note) The data shows typical value at rated voltage.

Model	Rated Voltage (V)	Rated Current (A)①	Maximum Air Flow (m³/min)	Maximum Static Pressure (Pa)	Rated Input Power (W)①	Sound Level (dBA)②	Rated Speed (min ⁻¹)
D06R-12SL	12	0.04	0.30	8.5	0.48	16.0	2200
D06R-12SM	12	0.07	0.41	16	0.84	22.5	2900
D06R-24SM	24	0.06	0.41	16	1.44	22.5	2900
D06R-12SH	12	0.10	0.49	23	1.20	28.5	3600
D06R-24SH	24	0.07	0.49	23	1.68	28.5	3600

① RMS value.

② Sound level is measured at the distance of one (1) meter from the axis of fan intake.

① RMS値

② 吸込側表面から1mにて測定

●特性グラフ Performance Curves

