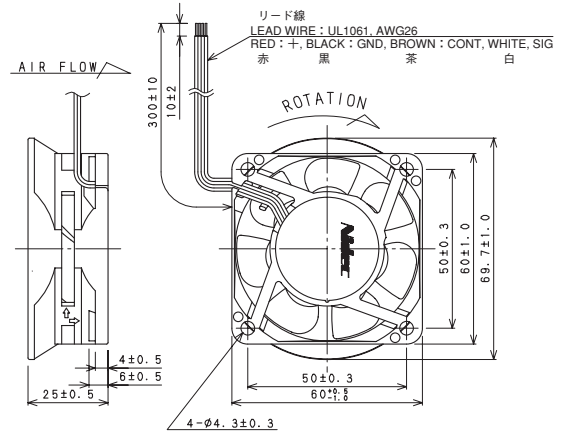


# D06T-B2 (UX) シリーズ



## ●外形図 External Dimensions



使用材料   ハウジング：プラスチック (UL : V-0)  
               インペラー：プラスチック (UL : V-0)  
               軸受：スリーブベアリングタイプ  
 保護方法                 電流制限  
 使用温度範囲             -10℃～70℃  
 質量                       75g

HOUSING                 : Plastic (UL : V-0)  
 IMPELLER                : Plastic (UL : V-0)  
 BEARING                 : Sleeve bearing  
 PROTECTION             : Current limit  
 OPERATING TEMP :   -10℃～70℃  
 MASS                     : 75g

## ■特性 Major Characteristic Parameters

(注) データは定格電圧での代表特性です。  
 (Note) The data shows typical value at rated voltage.

Model	Rated Voltage (V)	Rated Current (A) <sup>①</sup>	Maximum Air Flow (m <sup>3</sup> /min)	Maximum Static Pressure (Pa)	Rated Input Power (W) <sup>①</sup>	Sound Level (dBA) <sup>②</sup>	Rated Speed (min <sup>-1</sup> )
D06T-12B2S1	12	0.24	0.68	65	3.03	39	4800

① RMS value.

② Sound Level is measured at the distance of one(1)meter from the axis of fan intake.

① RMS 値

② 吸込側表面から 1m にて測定

## ●特性グラフ Performance Curves

