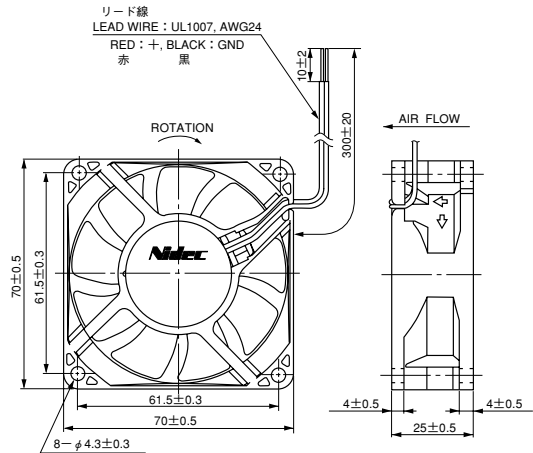




●外形図 External Dimensions



使用材料 ハウジング：プラスチック（UL：V-0）
 インペラー：プラスチック（UL：V-0）
 軸受：ボールベアリング
 NIDEC BEARING REVOLUTIONタイプ
 保護方法 電流制限
 使用温度範囲 -10℃～70℃
 質量 90g

HOUSING : Plastic (UL : V-0)
 IMPELLER : Plastic (UL : V-0)
 BEARING : Ball bearing
 NIDEC BEARING REVOLUTION Type
 PROTECTION : Current limit
 OPERATING TEMP : -10℃～70℃
 MASS : 90g

* センサー付き機種の場合は、リード線はUL 1007, AWG 26を使用します。

* In case of models with sensors, UL 1007 AWG 26 leads should be used for fans.

(注) データは定格電圧での代表特性です。

(Note) The data shows typical value at rated voltage.

■特性 Major Characteristic Parameters

Model	Rated Voltage (V)	Rated Current (A) ^①	Maximum Air Flow (m³/min)	Maximum Static Pressure (Pa)	Rated Input Power (W) ^①	Sound Level (dBA) ^②	Rated Speed (min ⁻¹)
D07A-12PL	12	0.09	0.62	22	1.08	23.0	2400
D07A-24PL	24	0.06	0.62	22	1.44	23.0	2400
D07A-12PM	12	0.14	0.81	36	1.68	28.0	3000
D07A-24PM	24	0.08	0.81	36	1.92	28.0	3000
D07A-12PH	12	0.20	0.97	48	2.40	33.5	3600
D07A-24PH	24	0.11	0.97	48	2.64	33.5	3600

① RMS value.

② Sound level is measured at the distance of one (1) meter from the axis of fan intake.

① RMS 値

② 吸込側表面から 1m にて測定

●特性グラフ Performance Curves

