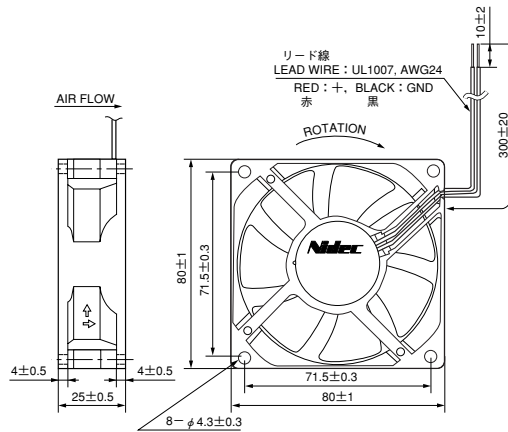




●外形図 External Dimensions



使用材料 ハウジング：プラスチック (UL : V-0)
 インペラー：プラスチック (UL : V-0)
 軸受：ボールベアリング
 NIDEC BEARING REVOLUTIONタイプ
保護方法 電流制限
使用温度範囲 -10℃～70℃
質量 90g (100g : ボールベアリング)
通し穴タイプのものも対応可能です。

HOUSING : Plastic (UL : V-0)
IMPELLER : Plastic (UL : V-0)
BEARING : Ball bearing
 NIDEC BEARING REVOLUTION Type
PROTECTION : Current limit
OPERATING TEMP : -10℃～70℃
MASS : 90g (100g : Ball bearings)
Closed-flange type is also available.

* センサー付き機種の場合は、リード線は UL 1007, AWG 26 を使用します。

* In case of models with sensors, UL 1007 AWG 26 leads should be used for fans.

■特性 Major Characteristic Parameters

(注) データは定格電圧での代表特性です。
(Note) The data shows typical value at rated voltage.

Model	Rated Voltage (V)	Rated Current (A)①	Maximum Air Flow (m³/min)	Maximum Static Pressure (Pa)	Rated Input Power (W)①	Sound Level (dBA)②	Rated Speed (min⁻¹)
D08A-12PL	12	0.06	0.70	15	0.72	19	1850
D08A-24PL	24	0.05	0.70	15	1.20	19	1850
D08A-12PM	12	0.07	0.75	17	0.84	21	2050
D08A-24PM	24	0.06	0.75	17	1.44	21	2050
D08A-12PH	12	0.09	0.90	25	1.08	26	2400
D08A-24PH	24	0.07	0.90	25	1.68	26	2400
D08A-12PG	12	0.12	1.05	33	1.44	30	2800
D08A-24PG	24	0.08	1.05	33	1.92	30	2800
D08A-12PU	12	0.18	1.25	47	2.16	33.5	3250
D08A-24PU	24	0.1	1.25	47	2.40	33.5	3250

① RMS value.

② Sound level is measured at the distance of one (1) meter from the axis of fan intake.

① RMS 値

② 吸込側表面から1mにて測定

●特性グラフ Performance Curves

