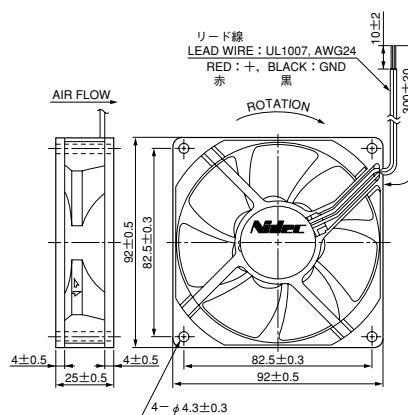




## ●外形図 External Dimensions



使用材料   ハウジング：プラスチック (UL : V-0)  
              インペラー：プラスチック (UL : V-0)  
              軸受：ボールベアリング  
                          NIDEC BEARING REVOLUTIONタイプ  
保護方法    電流制限  
使用温度範囲 -10℃～70℃  
質量        110g

HOUSING       : Plastic (UL : V-0)  
IMPELLER     : Plastic (UL : V-0)  
BEARING      : Ball bearing  
                  NIDEC BEARING REVOLUTION Type  
PROTECTION   : Current limit  
OPERATING TEMP : -10℃～70℃  
MASS         : 110g

\* センサー付き機種の場合は、リード線はUL 1007, AWG 26を使用します。

\* In case of models with sensors, UL 1007 AWG 26 leads should be used for fans.

## ■特性 Major Characteristic Parameters

(注) データは定格電圧での代表特性です。

(Note) The data shows typical value at rated voltage.

Model	Rated Voltage (V)	Rated Current (A) <sup>①</sup>	Maximum Air Flow (m³/min)	Maximum Static Pressure (Pa)	Rated Input Power (W) <sup>①</sup>	Sound Level (dBA) <sup>②</sup>	Rated Speed (min <sup>-1</sup> )
D09A-12PL	12	0.07	0.8	15	0.84	19.5	1650
D09A-24PL	24	0.05	0.8	15	1.20	19.5	1650
D09A-12PM	12	0.09	1.0	23	1.08	25	2000
D09A-24PM	24	0.06	1.0	23	1.44	25	2000
D09A-12PH	12	0.14	1.2	30	1.68	30	2400
D09A-24PH	24	0.08	1.2	30	1.92	30	2400
D09A-12PG	12	0.17	1.4	39	2.04	34	2700
D09A-24PG	24	0.1	1.4	39	2.40	34	2700
D09A-12PU	12	0.25	1.6	49	3.00	38	3100
D09A-24PU	24	0.14	1.6	49	3.36	38	3100

① RMS value.

② Sound level is measured at the distance of one (1) meter from the axis of fan intake.

① RMS 値

② 吸込側表面から 1m にて測定

## ●特性グラフ Performance Curves

