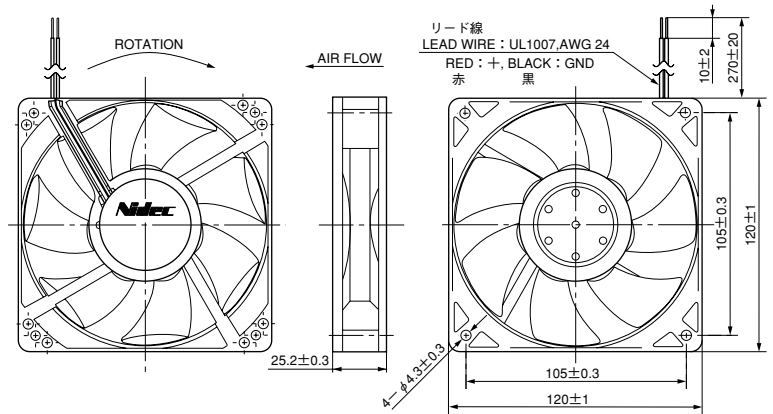




●外形図 External Dimensions



使用材料 ハウジング：プラスチック (UL : V-0)
 インペラー：プラスチック (UL : V-0)
 軸受：ボールベアリング

保護方法 電流制限
 使用温度範囲 -10℃～70℃
 質量 170g

HOUSING : Plastic (UL : V-0)
 IMPELLER : Plastic (UL : V-0)
 BEARING : Ball bearing
 PROTECTION : Current limit
 OPERATING TEMP : -10℃～70℃
 MASS : 170g

* センサー付き機種の場合は、リード線はUL 1007, AWG 26
 を使用します。

* In case of models with sensors, UL 1007 AWG 26 leads
 should be used for fans.

■特性 Major Characteristic Parameters

(注) データは定格電圧での代表特性です。
 (Note) The data shows typical value at rated voltage.

Model	Rated Voltage (V)	Rated Current (A) ^①	Maximum Air Flow (m³/min)	Maximum Static Pressure (Pa)	Rated Input Power (W) ^①	Sound Level (dBA) ^②	Rated Speed (min ⁻¹)
D12T-12PL	12	0.08	1.5	18	0.96	28	1500
D12T-24PL	24	0.06	1.5	18	1.44	28	1500
D12T-12PM	12	0.16	2.0	28	1.92	35	2000
D12T-24PM	24	0.10	2.0	28	2.40	35	2000
D12T-12PH	12	0.25	2.4	38	3.00	40	2350
D12T-24PH	24	0.13	2.4	38	3.12	40	2350
D12T-12PG	12	0.30	2.6	45	3.60	42	2550
D12T-24PG	24	0.16	2.6	45	3.84	42	2550

① RMS value.

② Sound level is measured at the distance of one (1) meter from the axis of fan intake.

① RMS 値

② 吸込側表面から 1m にて測定

●特性グラフ Performance Curves

