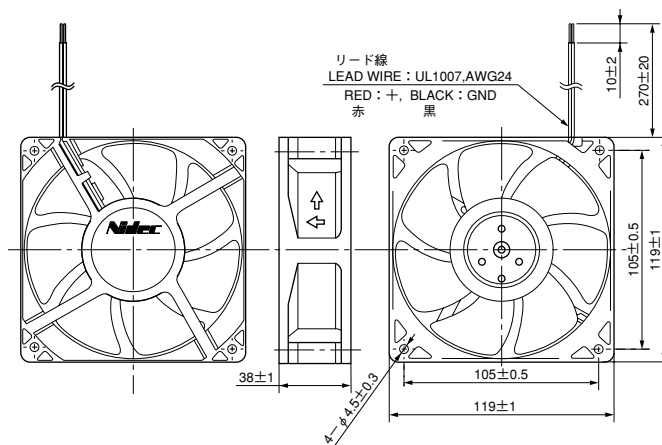




## ●外形図 External Dimensions



使用材料   ハウジング：プラスチック (UL : V-0)  
              インペラー：プラスチック (UL : V-0)  
              軸受：ボールベアリング

保護方法    電流制限  
使用温度範囲   -10℃～70℃  
質量         300g

HOUSING         : Plastic (UL : V-0)  
IMPELLER        : Plastic (UL : V-0)  
BEARING         : Ball bearing  
PROTECTION     : Current limit  
OPERATING TEMP : -10℃～70℃  
MASS             : 300g

## ■特性 Major Characteristic Parameters

(注) データは定格電圧での代表特性です。

(Note) The data shows typical value at rated voltage.

Model	Rated Voltage (V)	Rated Current (A) <sup>①</sup>	Maximum Air Flow (m³/min)	Maximum Static Pressure (Pa)	Rated Input Power (W) <sup>①</sup>	Sound Level (dBA) <sup>②</sup>	Rated Speed (min <sup>-1</sup> )
D12E-12PL (K)	12	0.25	2.3	39	3.00	33	2000
D12E-24PL (K)	24	0.17	2.3	39	4.08	33	2000
D12E-12PM (K)	12	0.30	2.6	51	3.60	37	2300
D12E-24PM (K)	24	0.20	2.6	51	4.80	37	2300
D12E-12PH (K)	12	0.45	3.0	69	5.40	42	2700
D12E-24PH (K)	24	0.27	3.0	69	6.48	42	2700
D12E-12PG (K)	12	0.70	3.7	82	7.20	49	3200
D12E-24PG (K)	24	0.37	3.7	82	8.88	49	3200

① RMS value.

② Sound level is measured at the distance of one (1) meter from the axis of fan intake.

① RMS 値

② 吸込側表面から 1m にて測定

## ●特性グラフ Performance Curves

