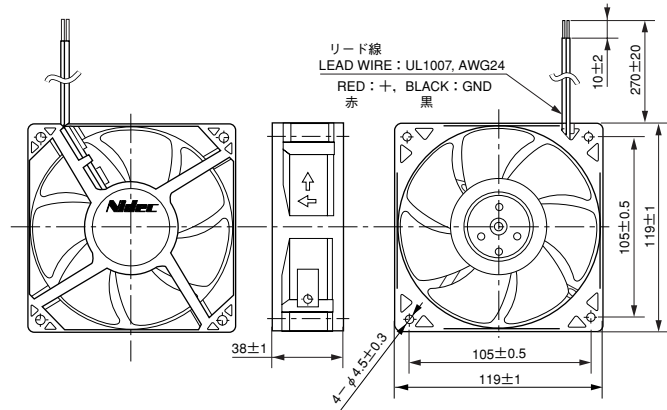


# D12E (A) シリーズ



## ●外形図 External Dimensions



**使用材料**   ハウジング：アルミニウム  
                  インペラー：プラスチック (UL : V-0)  
                  軸受：ボールベアリング  
**保護方法**               電流制限  
**使用温度範囲**       -10℃～70℃  
**質量**                     350g

**HOUSING**               : Aluminum  
**IMPELLER**             : Plastic (UL : V-0)  
**BEARING**              : Ball bearing  
**PROTECTION**         : Current limit  
**OPERATING TEMP**   : -10℃～70℃  
**MASS**                  : 350g

## ■特性 Major Characteristic Parameters

(注) データは定格電圧での代表特性です。  
 (Note) The data shows typical value at rated voltage.

Model	Rated Voltage (V)	Rated Current (A)①	Maximum Air Flow (m³/min)	Maximum Static Pressure (Pa)	Rated Input Power (W)①	Sound Level (dBA)②	Rated Speed (min⁻¹)
D12E-12PL (A)	12	0.25	2.3	39	3.00	33	2000
D12E-24PL (A)	24	0.18	2.3	39	4.32	33	2000
D12E-12PM (A)	12	0.4	2.6	51	4.80	37	2300
D12E-24PM (A)	24	0.25	2.6	51	6.00	37	2300
D12E-12PH (A)	12	0.5	3.0	69	6.00	42	2700
D12E-24PH (A)	24	0.32	3.0	69	7.68	42	2700
D12E-12PG (A)	12	0.8	3.7	82	9.60	49	3200
D12E-24PG (A)	24	0.43	3.7	82	10.32	49	3200

① RMS value.

② Sound level is measured at the distance of one (1) meter from the axis of fan intake.

① RMS 値

② 吸込側表面から 1m にて測定

## ●特性グラフ Performance Curves

