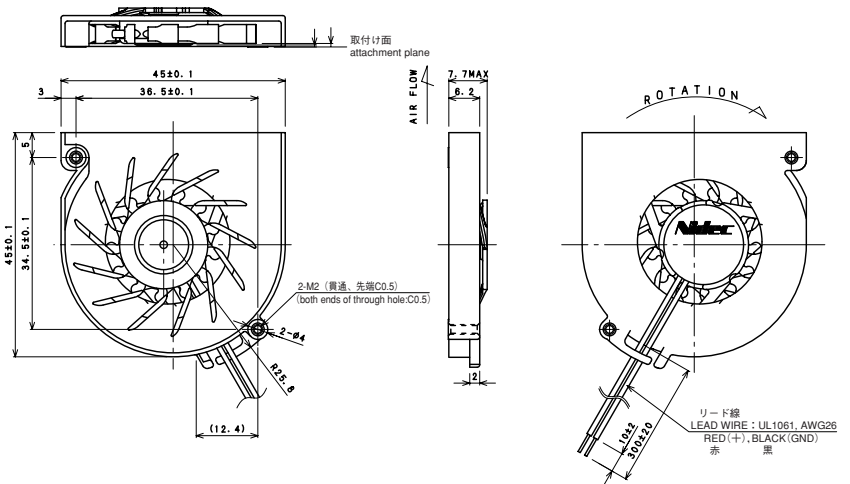


# D04F-B(RX)シリーズ



## ●外形図 External Dimensions



使用材料   ハウジング：アルミニウム  
              インペラー：プラスチック (UL : V-0)  
              軸受：流体動圧軸受

保護方法   電流制限

使用温度範囲   -10℃～70℃

質量         12g

HOUSING         : Aluminum

IMPELLER        : Plastic(UL : V-0)

BEARING         : FDB Type

PROTECTION     : Current limit

OPERATING TEMP : -10℃～70℃

NET WEIGHT      : 12g

(注) データは定格電圧で専用カバー取り付け状態での代表特性です。

(Note) The data shows typical value at rated voltage.

\* Characteristic parameters of D04F (RX) is measured with the used below drawing housing cover.

## ■特性 Major Characteristic Parameters

Model	Rated Voltage (V)	Rated Current (Amp) <sup>①</sup>	Maximum Air Flow (m <sup>3</sup> /min) <sup>①</sup>	Maximum Static Pressure (Pa) <sup>①</sup>	Rated Input Power (W) <sup>①</sup>	Sound Level (dBA) <sup>①②</sup>	Rated Speed (min <sup>-1</sup> )
D04F-05BS1 (RX)	5	0.17	0.06	100.0	0.85	30.5	5950

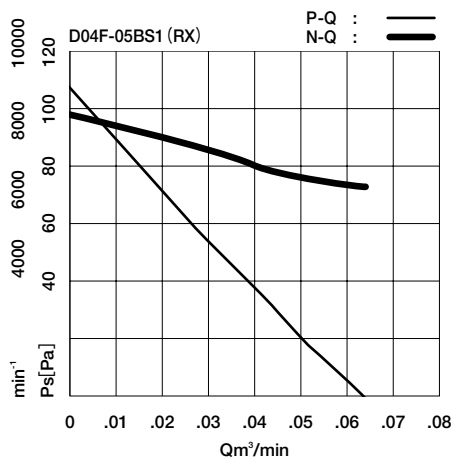
① RMS value.

② Sound level is measured at the distance of one (1) meter from the axis of fan intake.

① RMS 値

② 吸込側表面から 1 m にて測定

## ●特性グラフ Performance Curves



## ●取り付け穴参考寸法 Panel Out Cuts

