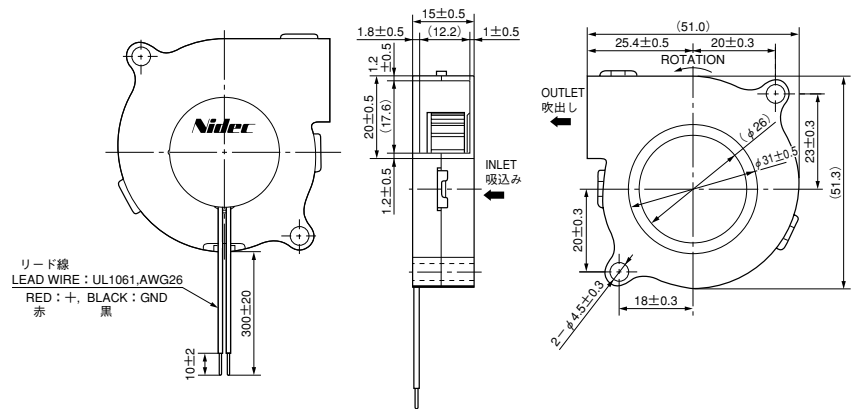


# D05F シリーズ



## ●外形図 External Dimensions



使用材料   ハウジング：プラスチック (UL : V-0)  
                  インペラー：プラスチック (UL : V-0)  
                  軸受：ボールベアリング  
                                  NIDEC BEARING REVOLUTIONタイプ  
保護方法    電流制限  
使用温度範囲   -10℃～70℃  
質量           28g

HOUSING           : Plastic (UL : V-0)  
IMPELLER          : Plastic (UL : V-0)  
BEARING           : Ball bearing  
                                  NIDEC BEARING REVOLUTION Type  
PROTECTION       : Current limit  
OPERATING TEMP   : -10℃～70℃  
MASS               : 28g

## ■特性 Major Characteristic Parameters

(注) データは定格電圧での代表特性です。  
(Note) The data shows typical value at rated voltage.

Model	Rated Voltage (V)	Rated Current (A)①	Maximum Air Flow (m³/min)	Maximum Static Pressure (Pa)	Rated Input Power (W)①	Sound Level (dBA)②	Rated Speed (min <sup>-1</sup> )
D05F-12PL	12	0.08	0.07	69	0.96	27	3700
D05F-24PL	24	0.06	0.07	69	1.44	27	3700
D05F-12PM	12	0.13	0.09	102	1.56	33	4700
D05F-24PM	24	0.08	0.09	102	1.92	33	4700
D05F-12PH	12	0.17	0.11	172	2.04	39	5700
D05F-24PH	24	0.11	0.11	172	2.64	39	5700

① RMS value.

② Sound level is measured at the distance of one (1) meter from the axis of fan intake.

① RMS 値

② 吸込側表面から1mにて測定

## ●特性グラフ Performance Curves

