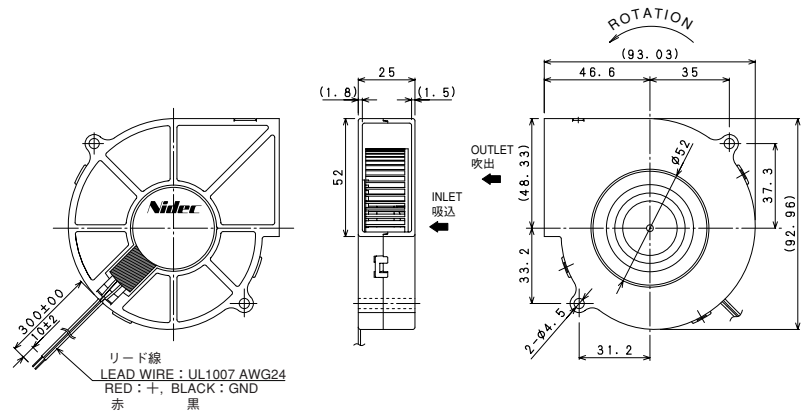


# D09F-B(CX)シリーズ



## ●外形図 External Dimensions



使用材料   ハウジング：プラスチック (UL : V-0)  
                  インペラー：プラスチック (UL : V-0)  
                  軸受：NIDEC BEARING REVOLUTIONタイプ

保護方法    電流制限  
 使用温度範囲   -10℃～70℃  
 質量           110g

HOUSING           : Plastic (UL : V-0)  
 IMPELLER         : Plastic (UL : V-0)  
 BEARING          : NIDEC BEARING REVOLUTION Type  
 PROTECTION      : Current limit  
 OPERATING TEMP : -10℃～70℃  
 NET WEIGHT       : 110g

## ■特性 Major Characteristic Parameters

(注) データは定格電圧での代表特性です。  
 (Note) The data shows typical value at rated voltage.

Model	Rated Voltage (V)	Rated Current (A)①	Maximum Air Flow (m³/min)	Maximum Static Pressure (Pa)	Rated Input Power (W)①	Sound Level (dBA)②	Rated Speed (min <sup>-1</sup> )
D09F-12BS1 (CX)	12	0.33	0.40	185.0	3.96	38.5	2600

① RMS value.

② Sound level is measured at the distance of one (1) meter from the axis of fan intake.

① RMS値

② 吸込側表面から1mにて測定

## ●特性グラフ Performance Curves

