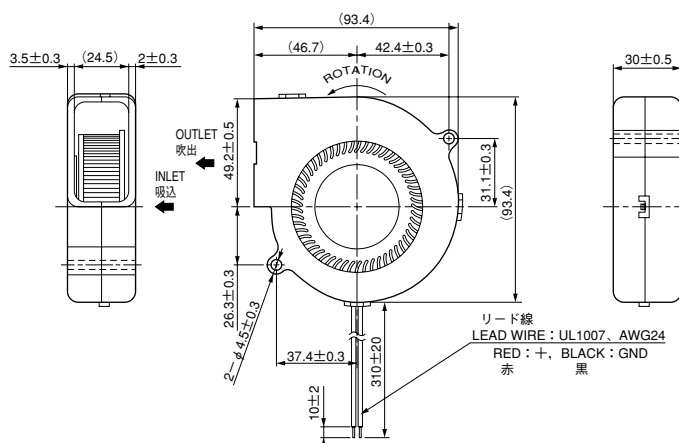


D09F-S (EX) シリーズ



●外形図 External Dimensions



使用材料 ハウジング：プラスチック (UL : V-0)
 インペラー：プラスチック (UL : V-0)
 軸受：NIDEC BEARING REVOLUTIONタイプ
 保護方法 電流制限
 使用温度範囲 -10℃～70℃
 質量 160g

HOUSING : Plastic (UL : V-0)
 IMPELLER : Plastic (UL : V-0)
 BEARING : NIDEC BEARING REVOLUTION Type
 PROTECTION : Current limit
 OPERATING TEMP : -10℃～70℃
 MASS : 160g

* センサー付き機種の場合は、リード線はUL 1007, AWG 26を使用します。

* In case of models with sensors, UL 1007 AWG 26 leads should be used for fans.

■特性 Major Characteristic Parameters

(注) データは定格電圧での代表特性です。

(Note) The data shows typical value at rated voltage.

Model	Rated Voltage (V)	Rated Current (A) ^①	Maximum Air Flow (m³/min)	Maximum Static Pressure (Pa)	Rated Input power (W) ^①	Sound Level (dBA) ^②	Rated Speed (min ⁻¹)
D09F-12SM (EX)	12	0.13	0.3	45	1.56	32	1800
D09F-24SM (EX)	24	0.09	0.3	45	2.16	32	1800
D09F-12SH (EX)	12	0.23	0.4	93	2.76	39	2400
D09F-24SH (EX)	24	0.15	0.4	93	3.60	39	2400

①RMS value.

②Sound level is measured at the distance of one (1) meter from the axis of fan intake.

①RMS値

②吸込側表面から1mにて測定

●特性グラフ Performance Curves

