

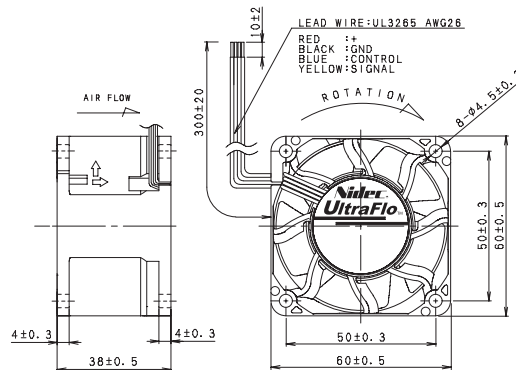
60×60×38mm Series



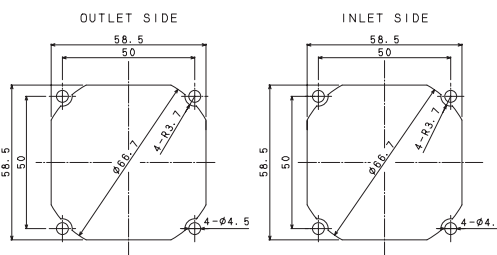
使用材料 /
 ハウジング: プラスチック (UL:V-0)
 インペラ: プラスチック (UL:V-0)
軸受構造 / ボールベアリング
保護方法 / 電流制限
使用温度範囲 / -10°C~70°C
質量 / 140g

MATERIAL /
 HOUSING: Plastic (UL:V-0)
 IMPELLER: Plastic (UL:V-0)
BEARING / Ball Bearings
PROTECTION / Current limit
OPERATING TEMP / -10°C~70°C
MASS / 140g

■外形図 External Dimensions



■取り付け穴参考寸法 Panel Out - Cuts



■特性 Major Characteristic Parameters

●フィードバック制御有り Feedback Control Design

Model	Rated Voltage	Operating Voltage range	Rated Current	Maximum Air Flow		Maximum Static Pressure		Rated Input Power	Sound Level	Rated Speed
	V	V	A	m ³ /min	CFM	Pa	inchH ₂ O	W	dB (A)	min ⁻¹
V60E12BHB5-0*	12	7.0~13.8	1.09	1.53	54.0	345	1.39	13.08	56.5	10500
V60E12BGB5-0*	12	7.0~13.8	1.43	1.78	62.9	505	2.03	17.16	59.0	12000

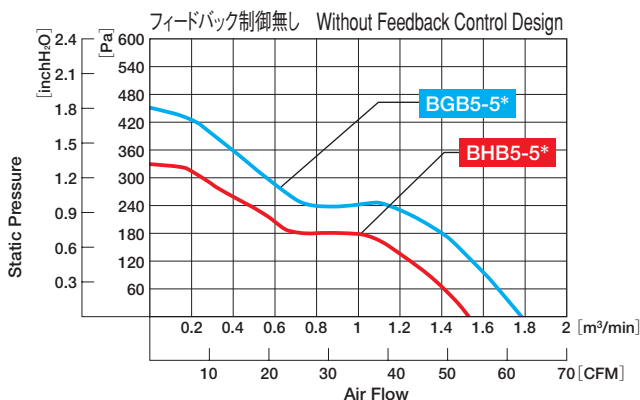
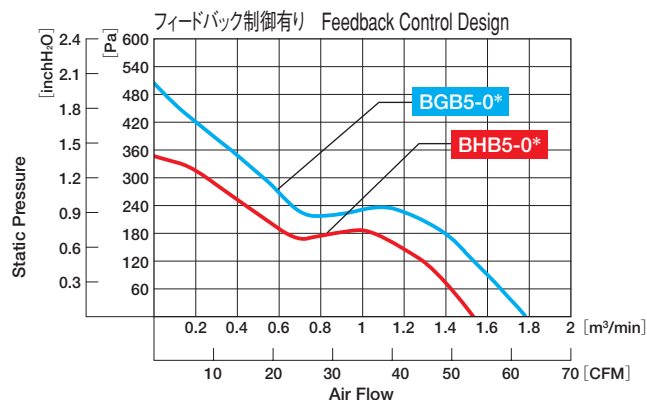
●フィードバック制御無し Without Feedback Control Design

Model	Rated Voltage	Operating Voltage range	Rated Current	Maximum Air Flow		Maximum Static Pressure		Rated Input Power	Sound Level	Rated Speed
	V	V	A	m ³ /min	CFM	Pa	inchH ₂ O	W	dB (A)	min ⁻¹
V60E12BHB5-5*	12	7.0~13.8	1.09	1.53	54.0	329	1.32	13.08	56.5	10500
V60E12BGB5-5*	12	7.0~13.8	1.43	1.78	62.9	450	1.81	17.16	59.0	12000

(注) データは定格電圧での代表特性です。
 Sound Levelは吸込側表面から1mにて測定した値です。
 電源PWMは保証外とします。
 電源の電圧リップルは定格電圧の±5%以下とします。
 上記以外の定格電圧については、個別にお問い合わせ下さい。

(Note) The data shows typical value at rated voltage.
 Sound Level is measured at the distance of one(1)meter from the axis of fan intake.
 Insurance does not apply to power supply PWM.
 The range of voltage ripples for power supply is ±5%.
 Contact us on any rated voltage not listed above.

■特性グラフ P-Q Curve



本製品の仕様は改良などのため、予告無しに変更することがございます。
 Specification is subject to change for improvement without notice.