

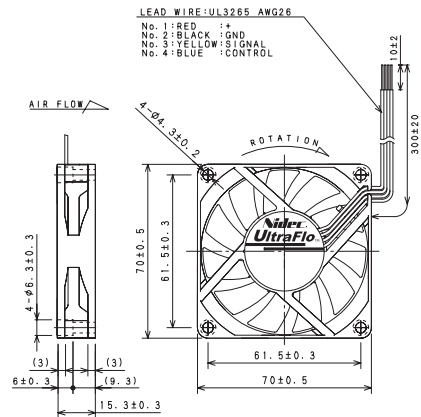
# 70×70×15mm Series



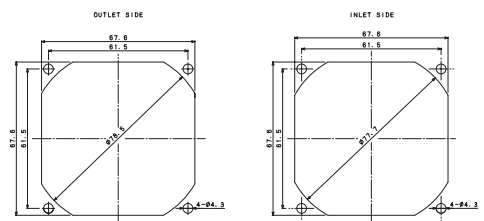
使用材料/  
ハウジング: プラスチック (UL:V-0)  
インペラー: プラスチック (UL:V-0)  
軸受構造 / **NBRX**タイプ  
保護方法 / 電流制限  
使用温度範囲 / -10℃~70℃  
質量 / 49g

MATERIAL/  
HOUSING: Plastic (UL:V-0)  
IMPELLER: Plastic (UL:V-0)  
BEARING / **NBRX** Type  
PROTECTION / Current limit  
OPERATING TEMP / -10℃~70℃  
MASS / 49g

## ■外形図 External Dimensions



## ■取り付け穴参考寸法 Panel Out - Cuts



## ■特性 Major Characteristic Parameters

●フィードバック制御無し Without Feedback Control Design

Model	Rated Voltage	Operating Voltage range	Rated Current	Maximum Air Flow		Maximum Static Pressure		Rated Input Power	Sound Level	Rated Speed
	V	V	A	m <sup>3</sup> /min	CFM	Pa	inchH <sub>2</sub> O	W	dB (A)	min <sup>-1</sup>
U70R12MMCB-5*	12	7.0~13.8	0.12	0.64	22.6	25	0.10	1.44	29.0	3000
U70R12MHCB-5*	12	7.0~13.8	0.21	0.86	30.4	43	0.17	2.52	37.0	4000
U70R12MS1CB-5*	12	7.0~13.8	0.28	0.94	33.2	49	0.20	3.36	39.0	4300

(注) データは定格電圧での代表特性です。  
Sound Levelは吸込側表面から1mにて測定した値です。  
電源PWMは保証外とします。  
電源の電圧リップルは定格電圧の±5%以下とします。  
上記以外の定格電圧については、個別にお問い合わせ下さい。

(Note) The data shows typical value at rated voltage.  
Sound Level is measured at the distance of one(1)meter from the axis of fan intake.  
Insurance does not apply to power supply PWM.  
The range of voltage ripples for power supply is ±5%.  
Contact us on any rated voltage not listed above.

## ■特性グラフ P-Q Curve

