

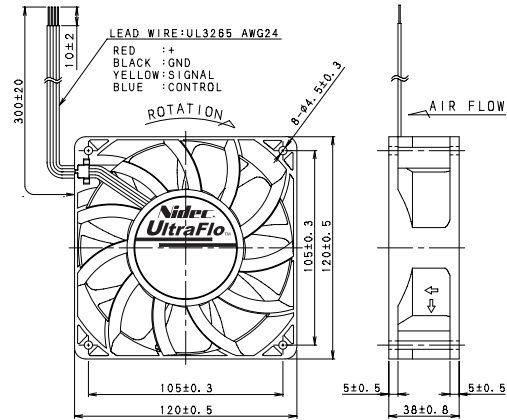
# 120×120×38mm Series



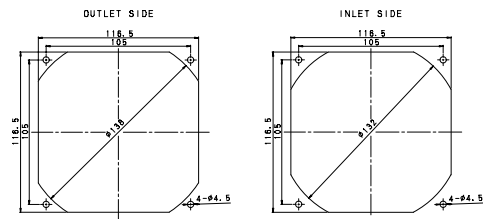
使用材料/  
ハウジング: プラスチック (UL:V-0)  
インペラー: プラスチック (UL:V-0)  
軸受構造/ボールベアリング  
保護方法/電流制限  
使用温度範囲/−10℃~70℃  
質量/380g

MATERIAL/  
HOUSING: Plastic (UL:V-0)  
IMPELLER: Plastic (UL:V-0)  
BEARING/ Ball Bearings  
PROTECTION/ Current limit  
OPERATING TEMP/ −10℃~70℃  
MASS/ 380g

## ■外形図 External Dimensions



## ■取り付け穴参考寸法 Panel Out - Cuts



## ■特性 Major Characteristic Parameters

### ●フィードバック制御有り Feedback Control Design

Model	Rated Voltage	Operating Voltage range	Rated Current	Maximum Air Flow		Maximum Static Pressure		Rated Input Power	Sound Level	Rated Speed
	V	V	A	m <sup>3</sup> /min	CFM	Pa	inchH <sub>2</sub> O	W	dB (A)	min <sup>-1</sup>
V12E12BLM9-0*	12	10.2~13.8	0.80	3.85	136	140	0.56	9.60	50.0	3200
V12E12BMM9-0*	12	10.2~13.8	1.20	4.40	155	190	0.76	14.40	54.5	3700
V12E12BHM9-0*	12	10.2~13.8	1.60	5.00	177	240	0.97	19.20	58.0	4200
V12E12BGM9-0*	12	10.2~13.8	2.10	5.60	198	275	1.11	25.20	63.0	4600
V12E12BUM9-0*	12	10.2~13.8	3.30	6.35	224	335	1.35	39.60	66.0	5300

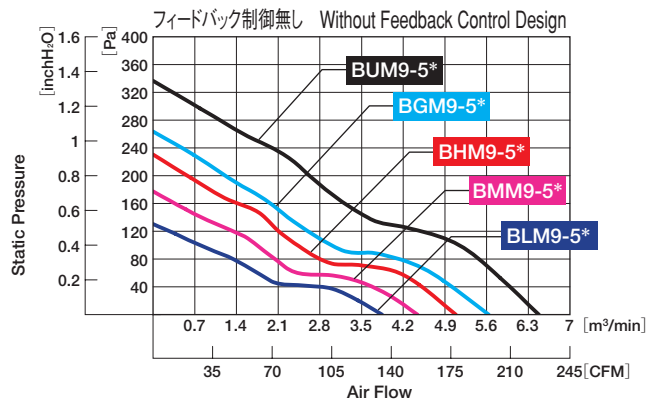
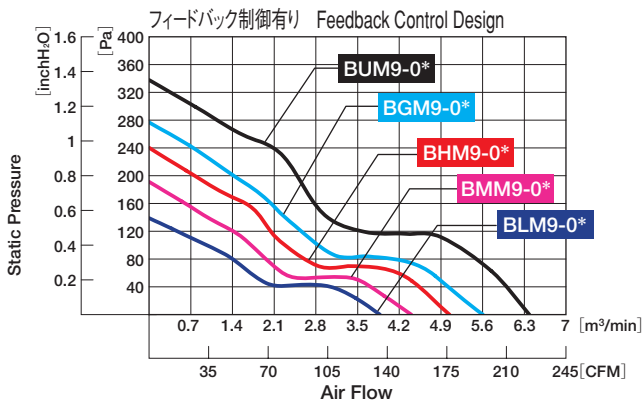
### ●フィードバック制御無し Without Feedback Control Design

Model	Rated Voltage	Operating Voltage range	Rated Current	Maximum Air Flow		Maximum Static Pressure		Rated Input Power	Sound Level	Rated Speed
	V	V	A	m <sup>3</sup> /min	CFM	Pa	inchH <sub>2</sub> O	W	dB (A)	min <sup>-1</sup>
V12E12BLM9-5*	12	10.2~13.8	0.80	3.85	136	130	0.52	9.60	50.0	3200
V12E12BMM9-5*	12	10.2~13.8	1.20	4.40	155	180	0.72	14.40	54.5	3700
V12E12BHM9-5*	12	10.2~13.8	1.60	5.00	177	230	0.93	19.20	58.0	4200
V12E12BGM9-5*	12	10.2~13.8	2.10	5.60	198	265	1.07	25.20	63.0	4600
V12E12BUM9-5*	12	10.2~13.8	3.30	6.35	224	335	1.35	39.60	66.0	5300

(注) データは定格電圧での代表特性です。  
Sound Levelは吸込側表面から1mにて測定した値です。  
電源PWMは保証外とします。  
電源の電圧リップルは定格電圧の±5%以下とします。  
上記以外の定格電圧については、個別にお問い合わせ下さい。

(Note) The data shows typical value at rated voltage.  
Sound Level is measured at the distance of one(1) meter from the axis of fan intake.  
Insurance does not apply to power supply PWM.  
The range of voltage ripples for power supply is ±5%.  
Contact us on any rated voltage not listed above.

## ■特性グラフ P-Q Curve



本製品の仕様は改良などのため、予告無しに変更することがございます。  
Specification is subject to change for improvement without notice.